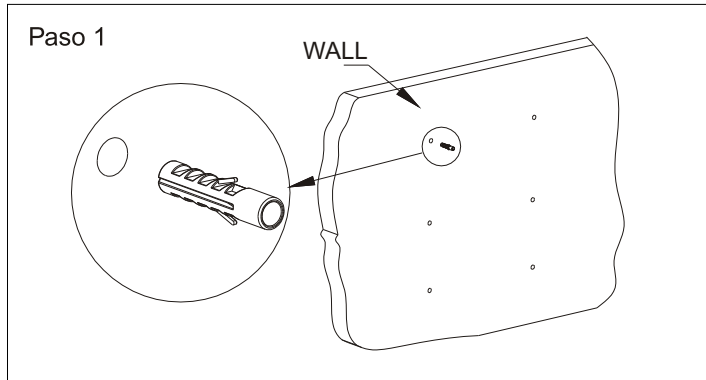


# Manual de Instrucciones

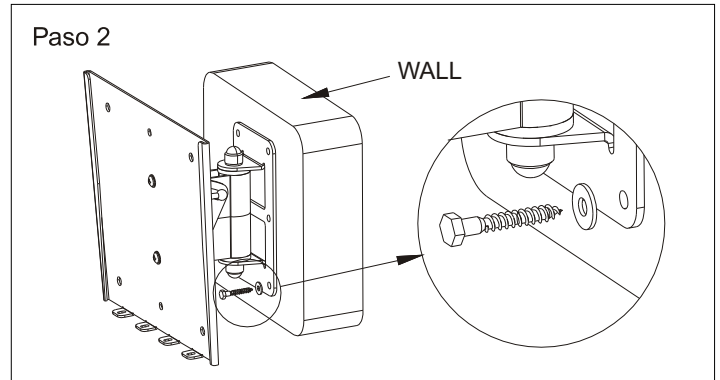
### AVISO IMPORTANTE

Por favor, lea el manual de instrucciones atentamente antes de iniciar la instalación. Utilice el producto de acuerdo con las indicaciones del manual, no modifique o manipule el producto indebidamente. Si su pared no soporta suficiente peso (por ejemplo: pladur, etc.), por favor, consulte a un especialista o solicite los servicios de un especialista para su instalación. TooQ no se responsabiliza de cualquier daño material o personal derivado de una incorrecta instalación o utilización.

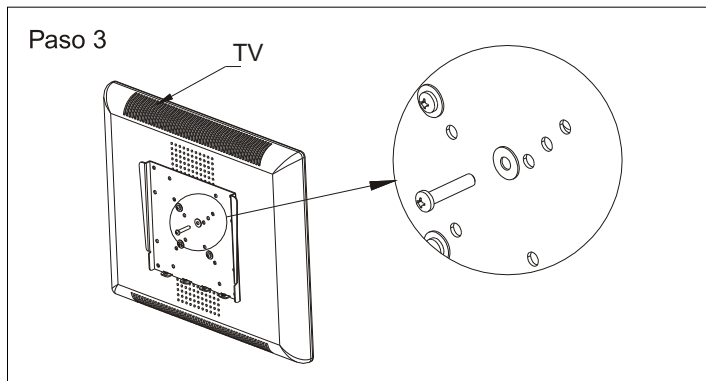
## Instrucciones de instalación de montaje de pared para TV plano



Utilice el soporte de pared como plantilla para taladrar 6 agujeros de  $\frac{5}{16}$ " de diámetro y 1- $\frac{3}{4}$ " de profundidad en la pared de hormigón. A continuación introduzca un taco para hormigón en cada agujero.



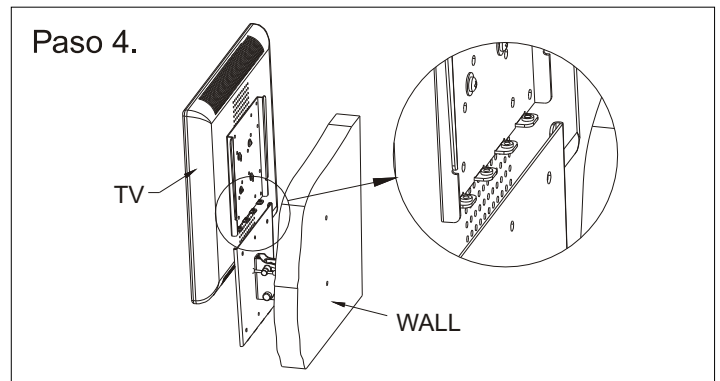
Coloque el rack para TV plano sobre la pared, a continuación introduzca los 6 tornillos con cabeza hexagonal en los tacos, cada uno con su arandela de metal para fijar los tornillos y los tacos para hormigón a la pared.



Instale el soporte fijo para TV en la parte trasera de la TV. Atornille 4 tornillos en los agujeros habilitados en la parte trasera de la TV (los tornillos deben ser seleccionados de acuerdo con las dimensiones de los agujeros).

Observaciones:

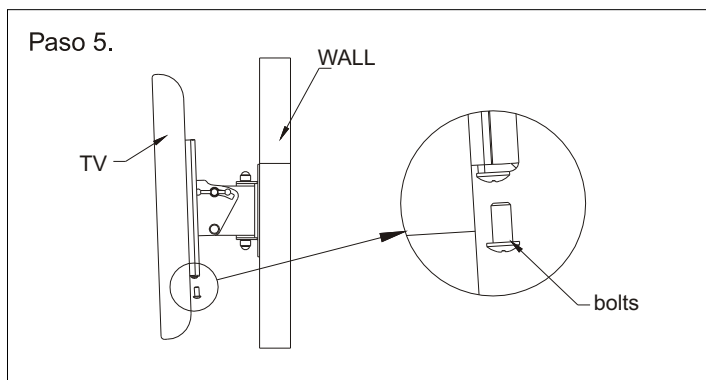
- Debe ser instalado por un profesional
- Instalación sobre paredes resistentes



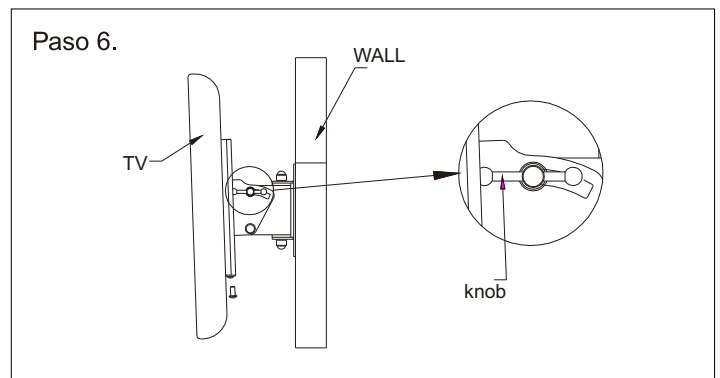
Cuelgue la TV con el soporte fijo instalado en el soporte de instalación del rack fijo

Observaciones:

- Debe ser instalado por un profesional
- Instalación sobre paredes resistentes



Atornille los 4 tornillos en la parte inferior del soporte para unir los dos soportes (de TV y de pared) en una sola pieza.



El ángulo de ajuste del panel de TV hacia la izquierda y derecha es amplio, y únicamente está limitado por el tamaño de la pantalla. Una vez aflojado el pomo giratorio, la TV puede ser ajustado entre 0 y 30° hacia arriba o hacia abajo. Una vez ajustado, apriete el pomo giratorio totalmente.